

Sporlegging.

Frimo H0e normvedlegg, 2013.1

ØysteinW

Tilgjengelighet.

På det norske mj-markedet er H0e-skinner av flere merker tilgjengelige. Roco, Tillig og Peco er tilgjengelige mer eller mindre til en hver tid. For andre merker må man ty til internetthandel.

Alle de tre nevnte merkene er i seg selv helt utmerkede produkter. De har alle sine fordeler og ulemper som man må forholde seg til.

Coder.

Det viktigste å ha for seg er at de alle har forskjellig code. Peco er code 75 og Tillig er code 83. Roco ligger et sted i mellom, nærmere Tillig enn Peco. Dette gjør at det kan by på litt problemer å bruke forskjellige fabrikater på en og samme modul. Man bør holde seg til et og samme merke på en modul. Så slipper man å file seg til mer eller mindre gode overganger fra en code til en annen. Kodeforskjeller fra en modul til en annen representerer ikke noe problem siden grensesnittets slark kompensere greit for dette.

Flesiskinner.

Bruk bare fleksiskinner i kurvene. Faste kurveskinner er så pass krappe at de lett lager problemer for noe rullemateriell. Roco sine H0e-kurveskinner er f.eks. r267mm og dette er langt under normens r500mm. Det er også for krappt for sidesporenes r300mm. Hvis man synes det er forsmedelig ikke å få brukt skinnene man har liggende fra startsettet kan man gjøre et tjuvtriks ved å kappe forbindelsen mellom svillene på undersiden av den indre skinnestrengen. Dette gir en mulighet til å rette skinna tilstrekkelig ut til å gjøre de brukbare. Det blir bra nok for sidespor og møtespor, men gjør at skinnelengdene i skinnestykket ikke lenger stemmer slik at ytterstrengen må kappes litt.

Kurveradier på fri linje.

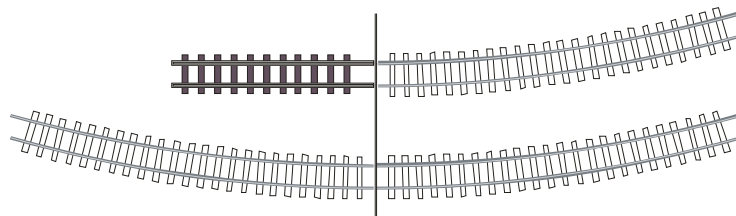
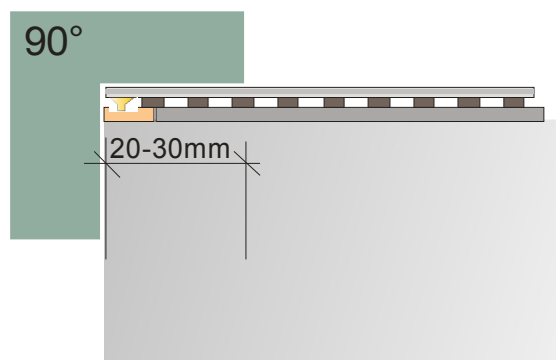
Minsteradie på fri linje er i normen satt til 500mm. Dette er litt snauere enn det som var vanlig på f.eks. UHB og NOB som hadde minsteradius på 50 meter.

En såpass krappe kurve kan se i overkant drastisk ut hvis den utgjør en 90 grader kurve. Da kan det være en løsning å lage 2 stk. 45 grader eller 30+60 grader og sette inn en rett modul mellom disse. Kurven framstår da som mye slakkere. Hvis dette ikke er en mulig eller ønskelig løsning bør kanskje radien være 800mm eller mer.

En fordel med oppdelte kurvemoduler er at det gir god fleksibilitet og gir spillerom for den som setter sammen modulplanen til et treff.

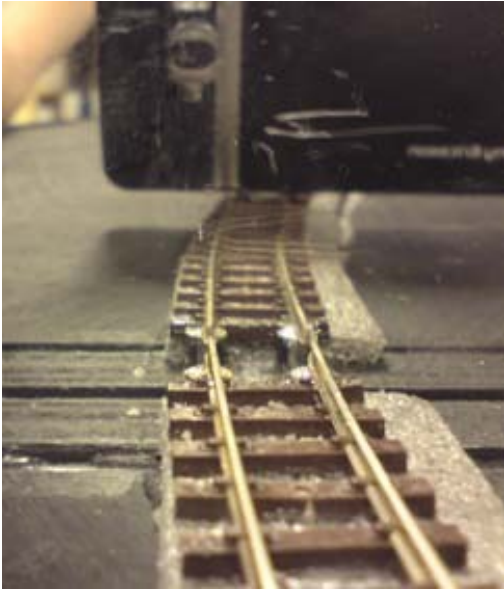
Ut mot grensesnittet.

På kanten ut mot grensesnittet er det viktig at sporet avsluttes riktig. At sporet ligger 90 grader på kanten både i vertikal og horisontalplanet.



Viktig!

Det er viktig at sporet ligger vinkelrett, 90°, på grensesnittflaten i både vertikal- og horisontalplanet. Sporet må avsluttes på en sånn måte at både rett og kurvet fortsettelse blir like naturlige.

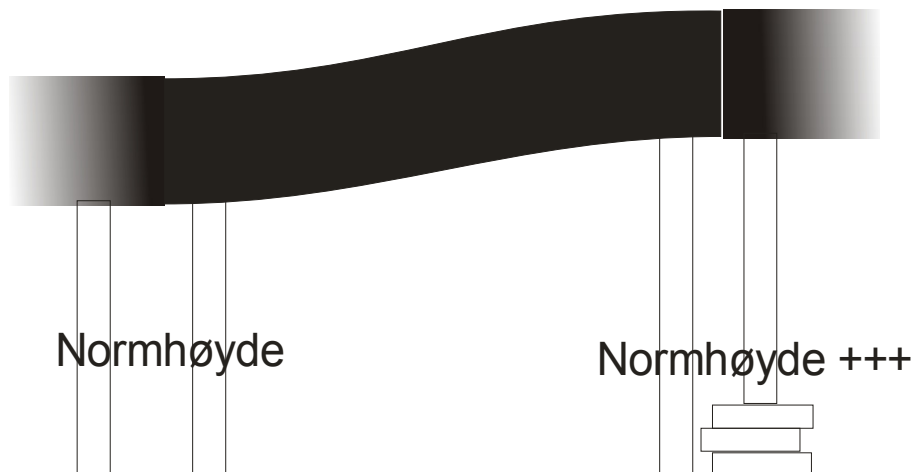


Å holde et speil inntil grensesnittet ved skinneenden for å se om fortsettelsen i speilbildet er riktig er et godt hjelpemiddel.

På venstre illustrasjon og på speilbildet vises også hvordan skinnestrengen er loddet fast i en skrue festet i kanten i riktig høyde. Dette er en fin måte å justere høyden på og en sikring mot at skinnestrengen rives opp ved uhell under håndtering.

Stigning.

Moduler med stigning er tillatt i følge denne normen. Det er litt uvanelig i modulsammenheng, men representerer ikke noen stor utfordring rent teknisk. Andre normer har også denne opsjonen, f.eks. den amerikanske FreeMo normen. At ikke hele landskapet blir flatt gir et modulanlegg et løft. Flate landskap er tross alt ikke et kjennemerke for dette landet.



Det er en forutsetning at man holder seg innenfor prinsippet om at steg på 2cm ganger et helt tall. D.v.s. 2cm 4cm, 6cm eller 8cm osv. På denne måten er det enkelt å stable opp eventuelle lave moduler som følger etter stigningen med like tykke plater. Treffarrangøren sørger for slike rekvisitter, men det går jo godt an å bidra med en stabel slike selv også om det er din modul som har stigningen.

Normen setter også en grense på 4 % stigning på rett strekning. Er stigningen kombinert med kurve må stigningen reduseres betraktelig.

Punktet 4.8 i normen må man vektlegge særlig når man bygger stigningsmoduler. Stigningen må ikke begynne eller slutte for nær modulkantene slik at man ikke får til et horisontalt spor ved grensesnittet. Man må også påse at overgangene blir slakke og fine og ikke på noen måte danner en knekk. Lok kan bli hengende i løse lufta og koblinger kan slippe taket. I tillegg ser det heller ikke særlig bra ut med slike bevegelser i toget. (Unntagen på industribaner hvor slikt kan bidra til et inntrykk av dette er røffe greier.)

Veksler.

De tre mest aktuelle produsentens veksler er til dels ganske forskjellige. Som bruker av alle tre kan jeg si litt om de alle sammen.

Peco vekselen er på +siden:

- Meget pen.
- Lett tilgjengelig.
- Har en snepmekanisme som holder den i posisjon ved manuell drift.
- Virker rimelig solid.
- Er rimeligst i innkjøp.

På –siden:

- At de er vel blanke.
- Må kobles elektrisk.

Tillig sine er på +siden:

- Brunerte.
- Pene.
- Finnes som treskinnespor H0/H0e med et godt utvalg veksler.
- Fåes som byggesett. (Disse er valgfri høyre eller venstre og fanger opp det faktum at man alltid trenger den man ikke har på lager.)

På –siden:

- Litt dyr.
- Ikke alltid lett å få tak i her i steinrøysa.
- Litt usolide.
- Står i midtposisjon om den ikke har motor og kan derfor ikke brukes manuelt.
- Må kobles elektrisk.

Rocos er på +siden:

- Lette å bruke.
- Lett tilgjengelig.
- Meget solid og pålitelig.
- Ligger i posisjon ved manuell drift.
- Trenger strengt tatt ikke å kobles elektrisk, men man kan allikevel med fordel koble selve krysset som er støpt i metall.
- Er også å få i industribaneutgave. Med færre sviller og et røffere utseende.

På –siden:

- Virker lett litt grov.
- Dyrest i innkjøp av de tre.

Fast Track er på +siden:

- Vakre og en code 70 her virker mer forbildetro enn f.eks. peco sine.
- Fåes i enda mindre koder. 55 og 40.
- Lette å bygge (med FTs verktøy).
- Svært rimelige.

På –siden:

- Ikke lett tilgjengelige.
- Ligger ikke i posisjon og kan derfor ikke driftes manuelt.

N-skala skinner.

Utvalget av skinnegang for H0e er litt begrenset. Det går i fleksiskinner og korte vekseler.

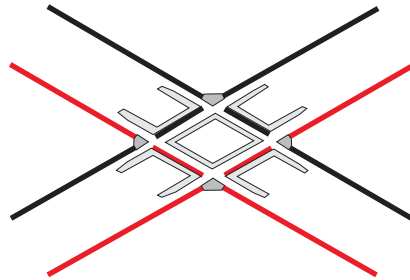
Kryss med og uten tunger, kurveveksler og dreieskiver etc. er ikke å få kjøpt til H0e.

Riktignok har N-skalaskinner samme sporvidde, men de har også nesten dobbelt så mange og kortere, spinklere sviller. De gir derfor et helt feil inntrykk.

Har man behov for slike litt mer spesielle ting så kan det allikevel være verdt å sjekke utvalget i N-skala. F.eks. har Peco en utmerket dreieskive i N-skala som helt greit lar seg bruke i H0e sammenheng. Trenger man kryss og kryssveksler etc. så er N-skala en mulighet.

For å gjøre det spiselig må man gjøre et par knep. Å kappe vekk annen hver sville er et effektivt tiltak og i tillegg å bruke litt i overkant med ballast er et annet. Et generelt pent, rustent og realistisk spor gir tilgivelse for litt fusk og fanteri med N-skala komponenter og det gir utvilsomt noen spormuligheter som ellers ikke hadde vært der.

Kontroller om du kan kjøre problemfritt på slikt N-materiell med H0e lokene dine. Det er ikke sikkert det går problemfritt for seg. Særlig korte lok, som f.eks. Roco sine 0-6-0 lok rekker kanskje ikke over de strømløse områdene. Kryss med liten vinkel som 25 grader kan ha i lengste laget dødfelt og da stopper det lett hvis farten er normal for slike tog. Det blir kjedelig i lengden med slike stopp. Krappere kryss kan være veien å gå. Over 35 grader fungerer bedre. Ved hjelp av de samme materialene og teknikkene som i Fast Track systemet eller på ei kretskort plate kan man lage sporkryss etter behov.



Kobling i kryss. (60gr.)

Selvbygget spor.

Sporentusiasten kan selvsagt frigjøre seg fra fabrikanteres utvalgsvangstrøyer ved å legge spor selv. Det er klart en terskel å forsere, men som med det meste annet er det faktisk ikke så vanskelig som man skulle tro. Det finnes også firmaer som selger slikt materiell og utspekulert verktøy til å hjelpe seg med. Selvbygget spor gir hobbyen enda en ny dimensjon og nye muligheter til vakrere, billigere og bedre spor, men helt klart også muligheten til å få slått i hjel mer tid mer effektivt. Fast tracks er en slik produsent.
<http://www.handlaidtrack.com/entry/calgaryf.php>

Ballast.

Ballastering av sporet på slike baner som det handler om her gjøres vel så mye med sand som med puk. Finkornet ballast ser mer ut som forbildet enn den ballasten vi vanligvis bruker på normalspor. Fargen bør derfor også være varianter av rust og gråbeige sandfarge.

På lastetomter kan det godt være litt overmål ballast mellom skinnestrengene der det er naturlig at det f.eks. kjører biler på tvers av sporene, men flensene må naturligvis kunne passere helt fritt.

Plattformer.

Stasjonene har vanligvis ikke noen plattform utover at det legges mer ballast oppover skinnestrengens utsiden nesten til skinnetoppen.

Lasteramper er det derimot gjerne der det trengs, men ikke alltid. Ei kjerre eller bil med lasteplan dugde ofte like bra.

Patinerings av sporet.

Skinnestrengene bør males med rustfarge. Det kan man gjøre med pensel eller airbrush, men et nytt produkt fra Testors er tusjpenner med Floquilmaling i rust og skittfarger. Tre penner som dekker alt man trenger for å lage pen patina på sporet raskt og enkelt. Husk å rengjøre skinnetoppen grundig med en Q-tipp fuktet med sprit. Dette bør man gjøre før det har gått veldig lang tid, ikke ukevis i ettetid for da sitter det godt og det er ikke så lett å løse opp malingen.

Industrispor.

Hva slags sporvidde et industrispor har er opp til deg. Det som er viktig er at dette sporet visuelt skiller seg fra hovedsporet. At det f.eks. er mer gjengrodd, har færre og mer råtne sviller, og med så ujevnt spor som det går an å kjøre på.